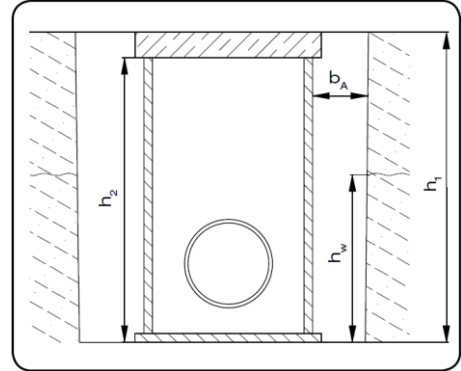


Projektdaten

Bauvorhaben: _____
 Bauort: _____
 Bauherr: _____
 Firma/ Ansprechpartner: _____

Einbaubedingungen:

Einbautiefe (h_1) _____ mm
 Höhe Schacht (h_2) _____ mm
 Höhe Grundwasser (h_w) _____ mm
 Arbeitsbereich (b_A) _____ mm
 Dichte Bettungsmaterial _____ g/cm^3
 Geländeneigung _____ °
 Schachtmaterial PE 100



Boden:

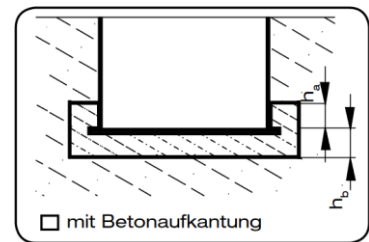
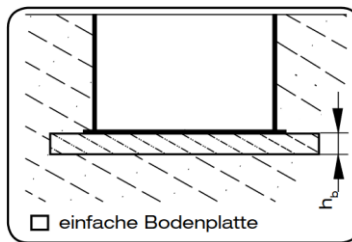
	Einbettung	Anstehender Boden
Bodengruppe	<input type="checkbox"/> G1 <input type="checkbox"/> G2	<input type="checkbox"/> G1 <input type="checkbox"/> G2 <input type="checkbox"/> G3 <input type="checkbox"/> G4
Proctordichte	%	%
Bekannter E-Modul	N/mm ²	N/mm ²

Verkehrslast:

	Auf dem Deckel	Neben dem Schacht
Keine Verkehrslast	<input type="checkbox"/>	<input type="checkbox"/>
SLW 30	<input type="checkbox"/>	<input type="checkbox"/>
SLW 60	<input type="checkbox"/>	<input type="checkbox"/>
Freie Angabe	kN	kN
Stoßfaktor		

Schachtboden:

Dicke der Bodenplatte (h_b)	mm
Durchmesser Beton-Bodenplatte	mm
Höhe der Betonaufkantung (h_a)	mm
Betongüte Bodenplatte	



Sonstiges:

