



# FRANK Mauerkragen

Das Original





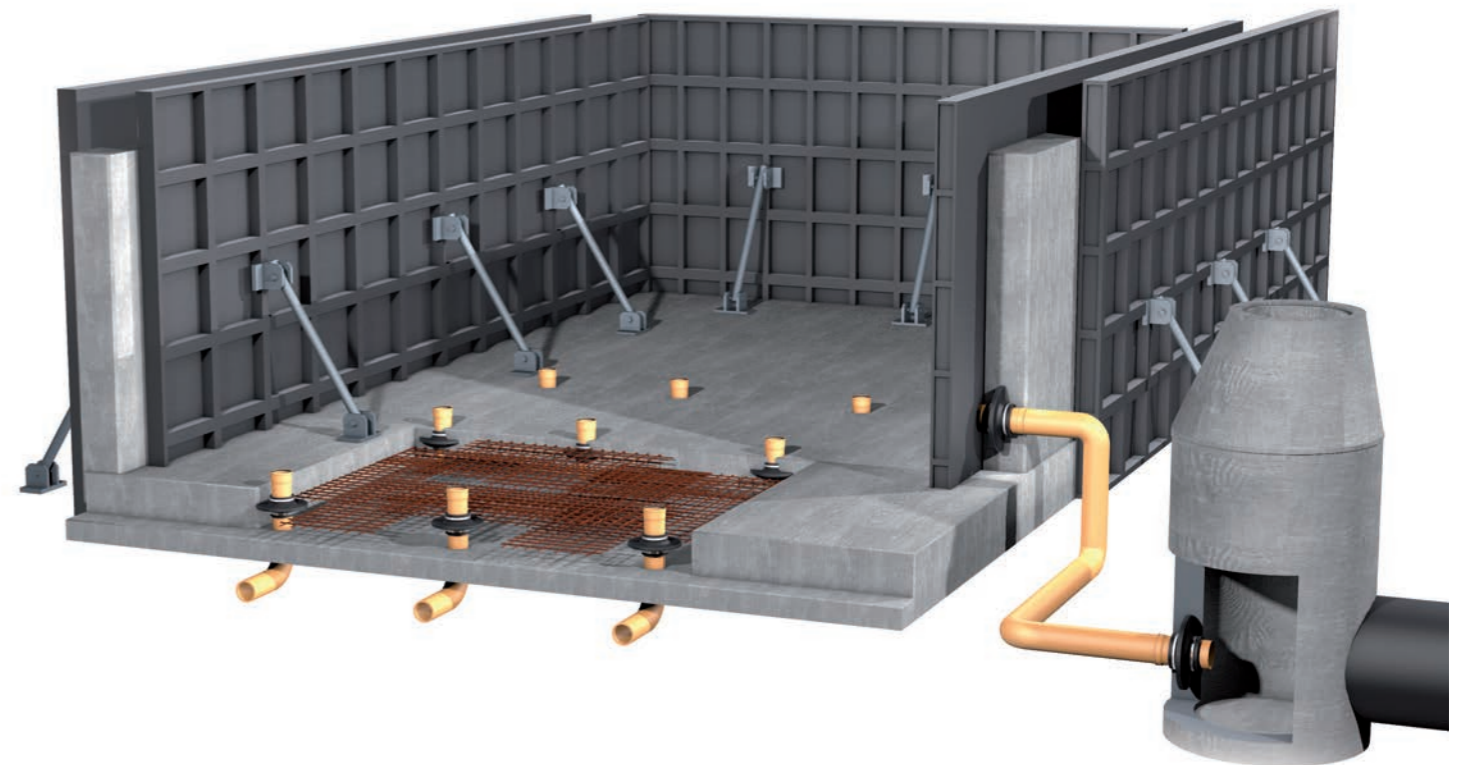
# Der FRANK Mauerkragen

Das Original

**Anfang der 80er Jahre entwickelte und patentierte FRANK ein Dichtungssystem, das sich bis heute weltweit millionenfach und für die unterschiedlichsten Einsatzbereiche bewährt hat: den FRANK Mauerkragen. Das Original.**

Mit dem FRANK Mauerkragen können alle gängigen Rohrtypen aus Stahl, Kunststoff, Steinzeug, Beton und Guss von d 10 bis d 3800 druckdicht bis zu 10 bar durch Betonwände, Bodenplatten und Schächte geführt bzw. in diese eingebunden werden. Das System dichtet zuverlässig

gegen drückendes Wasser oder gegen diffundierende Medien wie Gase (z. B. Radon) und Kohlenwasserstoffverbindungen (Öl, Benzin) ab. Zusätzlich liefern wir Mauerkragenvarianten, die das Einbinden von Blitzschutz-Erdungsbändern und -Rundleitern ermöglichen.



# Montage

## Einfach und schnell

Die Montage von FRANK Mauerkragen erfolgt in nur wenigen Schritten: Der Mauerkragen wird von Hand auf das Rohr aufgezogen und mit den dazugehörigen Spannbändern gemäß Montageanleitung befestigt. Das Montieren des Spannsystems bei Mauerkragen bis d 500 ist mit einem Schraubendreher möglich.



Ab d 560 erfolgt der Einbau mit einem Spannwerkzeug.

FRANK Mauerkragen sind keine Rohrleitungsfestpunkte. Wir liefern zugfeste Mauerdurchführungen aus PE und PP bzw. Wanddurchführungen mit einseitigen oder beidseitigen Flanschen.



### Mit Easy-Lock-Funktion

Das Mauerkragen-Montageset ( d 20 bis d 500) wird mit der selbstarretierenden Easy-Lock-Funktion ausgeliefert. Mit dieser Technik lässt sich der Mauerkragen um ein Vielfaches schneller auf das Rohr spannen. Die Verwendung eines Akkuschraubers ist möglich (Anzugsmoment ca. 5 Nm).



Video: Mauerkragenmontage mit Easy-Lock-Funktion



Video: Mauerkragenmontage mit Spannwerkzeug



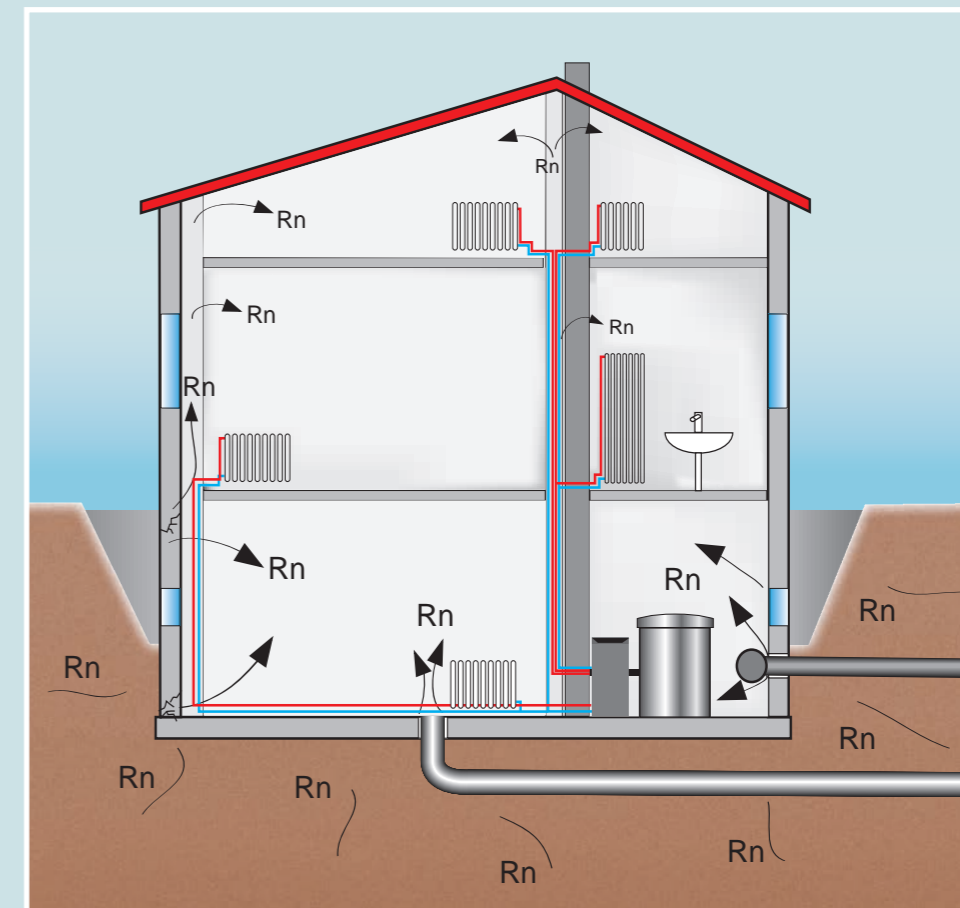
# Schutz vor radioaktivem Gas

## FRANK Mauerkragen in radondichter Ausführung

Durch den langsamen Zerfall der Metalle Uran und Thorium, die regional in unterschiedlichen Konzentrationen im Gestein und im Erdreich vorkommen, entsteht das unsichtbare, geruchs- und geschmacksneutrale, radioaktive Edelgas Radon. Das Edelgas Radon ist kaum reaktiv. Durch die oberen Erdschichten entweicht das Gas in die Atmosphäre, wird aber durch die Luft schnell verdünnt, so dass außerhalb von Gebäuden bislang kein Gesundheitsrisiko festgestellt wurde. Gelangt das Gas jedoch in Gebäude,

zum Beispiel durch Fugen, Risse, undichte Bodenplatten im Keller oder im Erdgeschoss sowie an Kabel- und Rohrleitungen entlang, kommt es dort zu einer erhöhten Radonkonzentration und die vom Bundesamt für Strahlenschutz empfohlenen Grenzwerte können teilweise überschritten werden. Dichte Fundamente, solide Baukörper sowie Lüftungstechnische Maßnahmen können dagegen die Radonkonzentration verringern.

Bei der Durchführung von Rohren und Leitungen in Gebäude empfehlen wir Ihnen daher die Verwendung von FRANK Mauerkragen. Sowohl der Standard-Mauerkragen in schwarz (EPDM) als auch der orangene Mauerkragen (NBR), letzterer beständig und undurchlässig gegenüber Kohlenwasserstoffverbindungen wie z. B. Öl, Benzin, Methan, sind durch ein anerkanntes Institut erfolgreich geprüft als anwendungsbezogen radondicht.



FRANK Mauerkragen  
in der orangenen  
Ausführung.

Jetzt auch vom SKZ geprüft auf  
Chemikalienbeständigkeit für  
Jauche und Gülle nach  
DIBT-Richtlinien.



# Druckdicht bis 10 bar!

Sicher und flexibel einsetzbar

## Extern geprüft

Die unabhängige Materialprüfanstalt MFPA Leipzig GmbH überprüfte den FRANK Mauerkragen auf seine Abdichtwirkung und bestätigt bei fachgerechtem Einbau mit mindestens 50 mm Überdeckung im WU-Beton – je nach Durchmesser und Ausführung - eine Abdichtwirkung von 5 bar bis 10 bar.

## Werkstoffeigenschaft

Der eingesetzte Werkstoff EPDM ist beständig gegenüber einer Vielzahl von Säuren und Laugen sowie gegenüber Wettereinwirkungen und Ozon. Für Anwendungsfälle mit Medien wie Öl und Benzin kommt der FRANK Mauerkragen aus dem Werkstoff NBR zum Einsatz.

Dichte	1.030 kg /m <sup>3</sup>
Shore-Härte	40° Sh ± 3
Zugfestigkeit	10 N/mm <sup>2</sup>
Bruchdehnung	750 %
Weiterreißfestigkeit	3,9 N/mm <sup>2</sup>
Temperaturbeständigkeit	-50...+140 °C
Druckverformung (72 h, 70 °C)	32 %

## Rohrauswahl

Durch seine hohe Flexibilität eignet sich der FRANK Mauerkragen für alle Rohrleitungswerkstoffe wie Kunststoff, Stahl, Steinzeug, Beton, Guss, Faserzement, GFK. Sie erhalten den FRANK Mauerkragen für alle handelsüblichen Außendurchmesser.

**MFPA**

**MFPA Leipzig GmbH**  
Prof. Überwachungs- und Zertifizierungsstelle für  
Baustoffe, Bauprodukte und Bausysteme  
Geschäftsbereich V - Tiefbau  
Prof. Dr.-Ing. Olaf Seile  
Arbeitsgruppe 5.1 - Bauwerksabdichtung

**Untersuchungsbericht UB 5.1/13-445**

vom 12. Januar 2014  
1. Ausfertigung

**Gegenstand:** Frank Mauerkragen d 110 -  
Prüfung der Dichtigkeit im Einbauzustand

**Auftraggeber:** Frank GmbH  
Starkenburgerstraße 1  
84546 Mörfelden-Walldorf

**Probeneingang:** 05.09.2013

**Probeneingangsnummer:** 614

**Prüfzeitraum:** September 2013 – Januar 2014

**Bearbeiter:** Dipl.-Ing. Jüling

Dieses Dokument besteht aus 3 Seiten und einer Anlage.

Dieses Dokument darf nur ungekürzt vervielfältigt werden. Eine Veröffentlichung – auch auszugsweise – bedarf der vorherigen schriftlichen Zustimmung der MFPA Leipzig GmbH. Als rechtsverbindliche Form gilt die deutsche Schriftform mit Originalunterschriften und Originalstempel des/der Zeichnungsberechtigten.

Es gelten die Allgemeinen Geschäftsbedingungen (AGB) der MFPA Leipzig GmbH.

**Daks** Durch die Daks GmbH nach DIN EN ISO/IEC 17025 akkreditiertes Prüflaboratorium. Die Zertifizierung gilt für die in der Urkunde aufgeführten Prüfverfahren. In diesem Dokument sind "gemeinsam" bezeichnet. Die Urkunde kann unter [www.daks-leipzig.de](http://www.daks-leipzig.de) eingesehen werden.

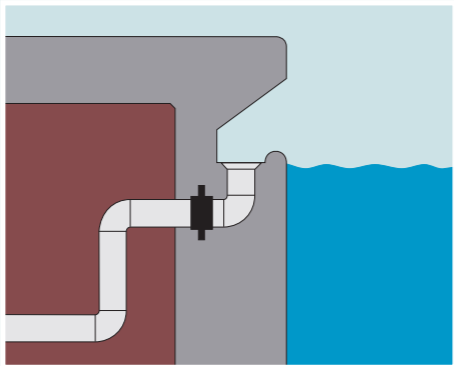
Gesellschaft für Materialprüfung und Prüfungen für die Bauwerke Leipzig (MFPA Leipzig GmbH)  
Stz.: Hans-Krüger-Str. 21 - 04219 Leipzig/Dörmnitz  
Geschäftsführer: Prof. Dr.-Ing. Frank Dahn  
Hilfsverantwortl.: Jansperndt, Leipzig 04219 17719  
USt-Id.Nr.: DE 81520949  
Tel.: +49 (0) 341 - 6580-0  
Fax: +49 (0) 341 - 6580-135



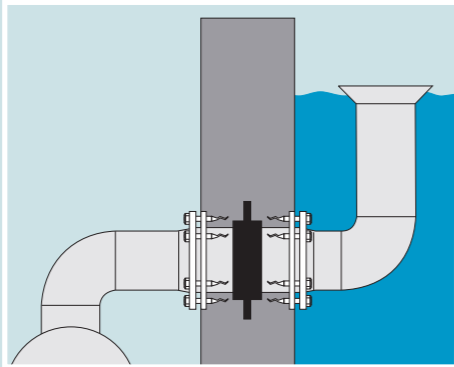
# Über 1,5 Millionen Mal weltweit erfolgreich eingesetzt

## Anwendungsbeispiele

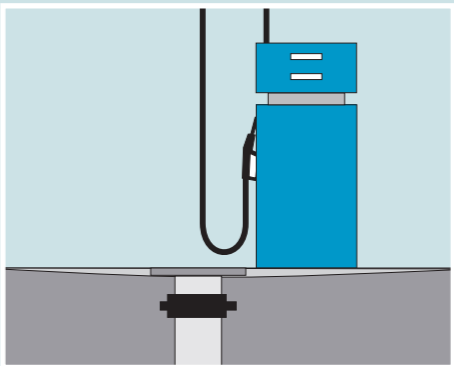
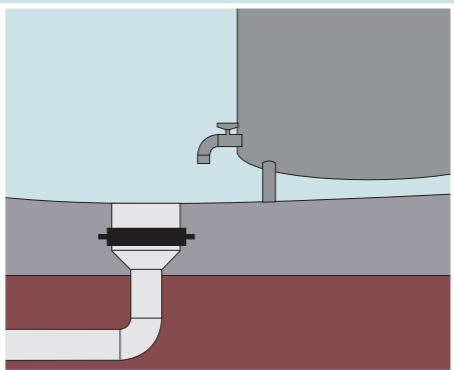
- Abläufe beim Bau von Schwimmbädern in Wänden und Bodenplatten



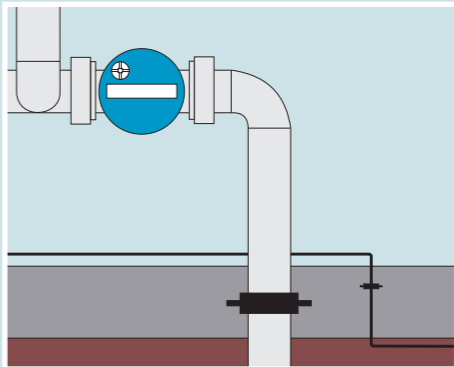
- Fertige Mauerdurchführungen mit Flanschanschlüssen auf beiden Seiten zum einfachen Einbauen in die Schalung



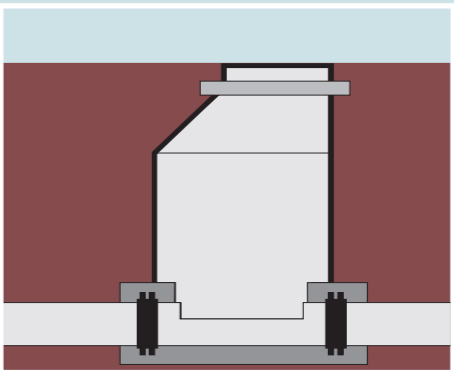
- Bodenabläufe in der Industrie



- FRANK Mauerkragen aus öl- und benzinbeständigem NBR für den Einsatz z. B. bei Tankstellen



- Haus- und Gebäudeeinführungen für Versorgungs- und Abflussleitungen sowie für Blitzschutz-Erdungsbänder und -Rundleiter



- Einbindungen von Rohrleitungen mit jedem beliebigen Außendurchmesser in Betonschächte

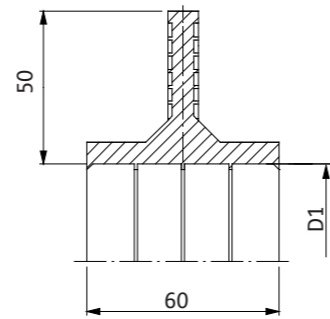
# Lieferprogramm

## Mauerkragen-Montageset (d 20 bis d 500)

Bis d 315 Abdichtung bis 100 m Wassersäule.  
Ab d 355 bis d 500 Abdichtung bis 50 m Wassersäule.

Mauerkragen-Montageset bestehend aus:

- 1 x Mauerkragen
- 2 bzw. 3 x Edelstahl-Spannbänder (auf die Dimension abgestimmt), mit Easy-Lock-Funktion



d <sub>Rohr</sub> [mm]	Ø-Bereich Montageset [mm]	D <sub>1</sub> [mm]	Gewicht [kg/Stück]	Art.-Nr. 90 954...
20	18-24	16	0,20	0020 01
25	23-29	21	0,25	0025 01
32	31-37	29	0,16	0032 01
40	40-46	38	0,20	0040 01
50	50-56	48	0,24	0050 01
63	62-69	60	0,26	0063 01
75	73-82	71	0,30	0075 01
90	86-97	84	0,34	0090 01
100	98-109	95	0,36	0100 01
110 <sup>1)</sup>	108-121	105	0,40	0110 01
125 <sup>1)</sup>	123-136	120	0,46	0125 01
140	136-155	132	0,50	0145 01
160 <sup>1)</sup>	158-177	154	0,56	0160 01
180	177-197	173	0,60	0180 01
200 <sup>1)</sup>	199-224	195	0,70	0200 01
225	220-249	215	0,78	0225 01
250	250-279	245	0,84	0250 01
280	280-314	275	0,86	0280 01
315	315-354	310	1,06	0315 01

Ab d 355 wird der große Mauerkragen mit 3 passenden Edelstahlbändern ausgeliefert

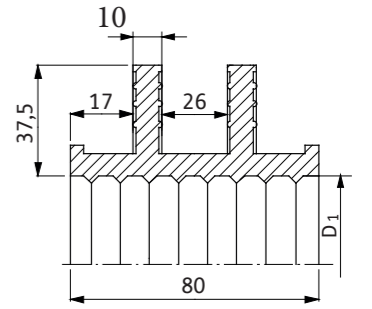
355	355-399	310	1,32	0355 01
400	400-449	353	1,66	0400 01
450	450-499	400	1,80	0450 01
500	500-559	448	2,15	0500 01

Weitere Dimensionen auf Anfrage.  
Alle Dimensionen auch in NBR erhältlich.  
1) auch in NBR auf Lager.

## Mauerkragen (ab d 560)

Abdichtung bis 80 m Wassersäule.  
Mauerkragen und Spannbänder aus Einzelkomponenten

- Mauerkragen (Art.-Nr. 90 954 ...)
- Spannbänderrolle 30 m aus Edelstahl (Art.-Nr. 97 955 0031 00)
- Spannschloss aus Edelstahl für Spannbänderrolle (Art.-Nr. 95 957 0000 00), pro Mauerkragen sind 3 Spannschlösser erforderlich
- Spannwerkzeug auf Kaution oder zum Kauf erhältlich (Art.-Nr. 95959 0000 00)



d <sub>Rohr</sub> [mm]	Ø-Bereich [mm]	D <sub>1</sub> [mm]	Benötigte Spannbänderlänge pro Mauerkragen L [m]	Gewicht [kg/Stück]	Art.-Nr. 90 954...
560	560-629	505	12,3	2,30	0560 00
630	630-709	571	13,8	2,55	0630 00
710	710-799	648	16,2	2,64	0710 00
800	800-899	733	17,1	3,22	0800 00
900	900-999	828	18,0	3,60	0900 00
1000	1000-1150	923	19,8	3,88	1000 00
1200	1200-1350	1113	23,7	5,64	1200 00
1400	1400-1550	1303	28,0	6,44	1400 00
1600	1600-1750	1490	31,9	7,25	1600 00
1800	1800-1990	1680	38,0	8,20	1800 00

Weitere Dimensionen auf Anfrage.



Mauerkragen von d 20 bis d 315 mm

Mauerkragen ab d 355 mm

# Lieferprogramm

## FRANK Mauerkragen-Montageset für Blitzschutz-Erdungsbänder und-Rundleiter

Abdichtungswirkung bis 60 m Wassersäule. Für Blitzschutz-Erdungsbänder und -Rundleiter. Das Mauerkragen-Montageset wird komplett mit zwei passenden Edelstahlspannbändern ausgeliefert.

- 1 x Mauerkragen
- 2 x Edelstahl-Spannschellen

[mm]	Art.-Nr. 90 954...
für Rundstahl von d 8 bis 10 mm	0010 01
für Flachstahl von 3 bis 3,5 x 30 mm	0003 01

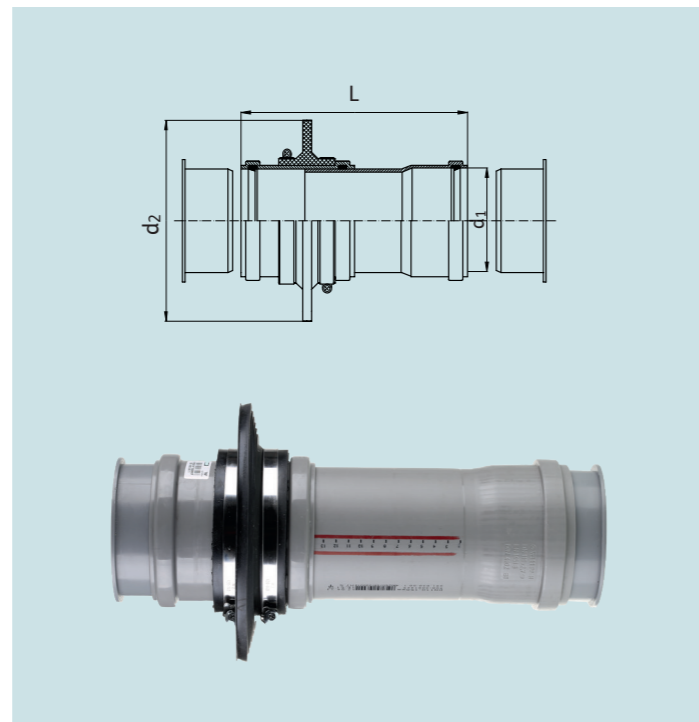


## FRANK Wandmontageset

Mit dem FRANK Wandmontageset können KG- und HT-Rohre durch Betonwände und -decken geführt werden. Das Wandmontageset wird vorgefertigt für den schalungsbündigen Einbau in Betonwände geliefert. Durch das Kürzen des Einsteckrohres kann das Wandmontageset der Wandstärke angepasst werden. Eine Verlängerung durch ein handelsübliches KG-/HT-Rohr ist möglich. Dichtwirkung bis zu 100 m Wassersäule.

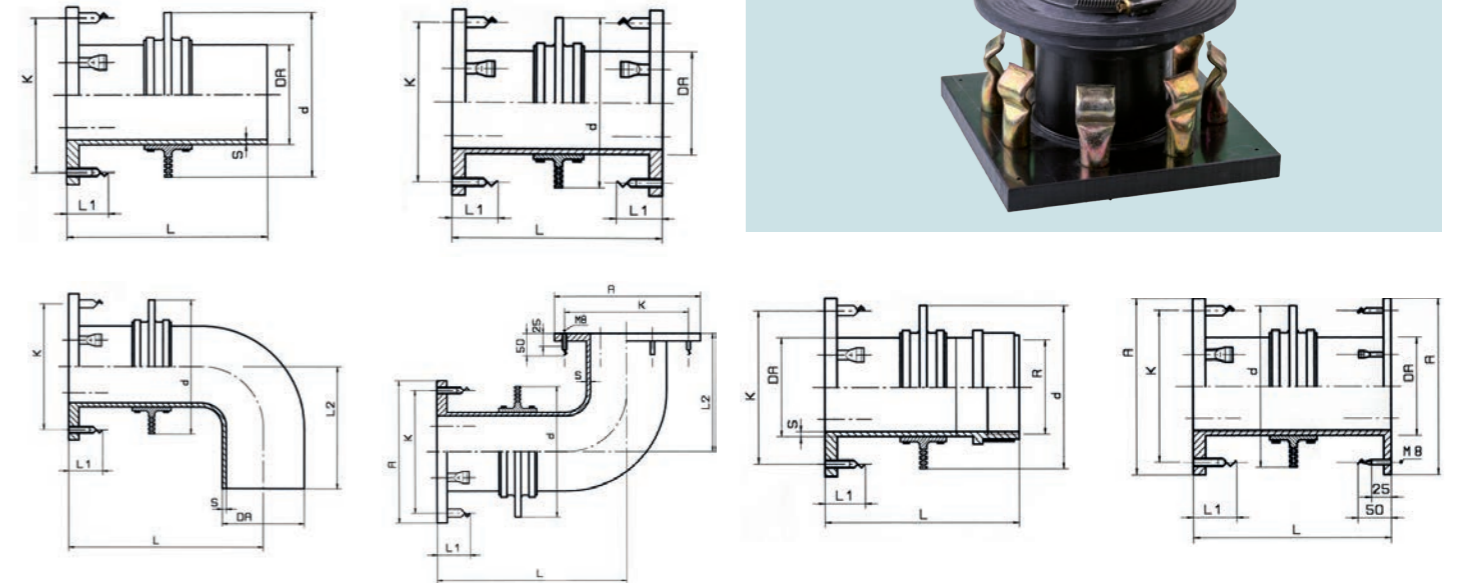
d <sub>1</sub> [mm]	d <sub>2</sub> [mm]	L [cm]	Art.-Nr. 90 970...
110	216	21 - 30 cm	0110 00
160	268	26 - 33 cm	0160 00

Weitere Dimensionen auf Anfrage.  
Sonderlängen auf Anfrage.



## FRANK Wanddurchführung mit Flanschanschluss

Für das Anflanschen von Rohren im Wand- und Bodenbereich ist die FRANK Wanddurchführung eine sichere sowie langjährig bewährte Methode. Ausgeführt in PE oder in PP erfüllt sie die gestellten Anforderungen im industriellen Rohrleitungsbau sowie auch im Schwimmbadbau. Die vorgefertigte Einheit lässt sich schnell und einfach in die Wand oder auch in die Bodenplatte einbringen.

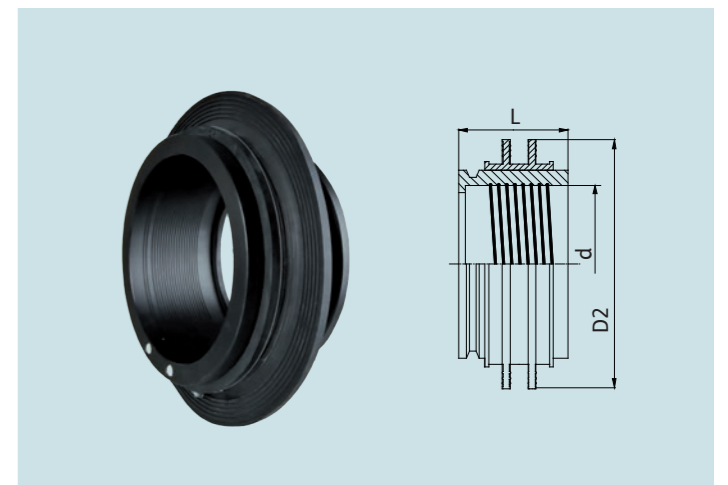


## FRANK Schachtanschlussmuffe SAM Typ 1

- Dichtwirkung je nach Nennweite bis zu 100 m Wassersäule
- zum zugfesten Anschluss von PE-Rohren an Betonschächte
- mit integrierter Heizwendel zum Schweißen der Schachtanschlussmuffe SAM mit den zu verbindenden PE-Rohren

d [mm]	DN [mm]	L [mm]	d <sub>2</sub> [mm]	Abdichtung	Art.- Nr. 70 178
160	150	135	297	100 m Wassersäule	0160 17
225	200	135	372	100 m Wassersäule	0225 17
280	250	135	445	100 m Wassersäule	0280 17
355	300	135	515	80 m Wassersäule	0355 17
450	400	135	573	80 m Wassersäule	0450 17
560	500	135	699	80 m Wassersäule	0560 17

Weitere Dimensionen auf Anfrage.





FRANK GmbH  
Starkenburgerstraße 1  
64546 Mörfelden-Walldorf  
T +49 6105 4085 - 0  
F +49 6105 4085 - 249  
info@frank-gmbh.de  
www.frank-gmbh.de