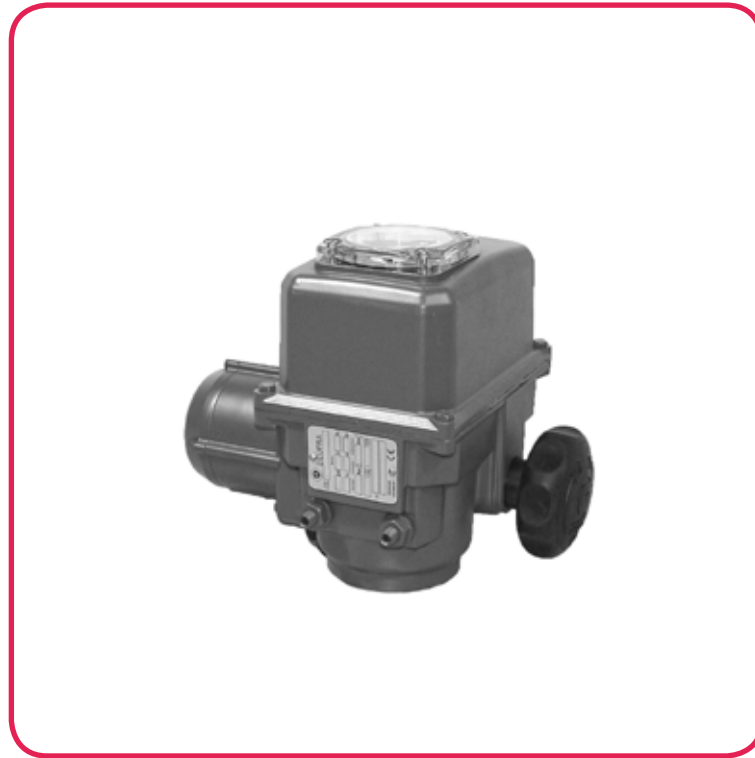


Elektrische Stellantriebe Typen OA, ASP, AS und BS



Beschreibung

Elektrische Stellantriebe der Baureihe „SD“ werden zur Betätigung von Armaturen mit Schwenkwinkel 90°/180° (Klappen und Kugelhähne) eingesetzt. Sie werden sowohl für DC- als auch für 1- und 3-Phasen-Wechselstrom angeboten.

Um das für die Betätigung der Armatur erforderliche Drehmoment mit angemessenem Energieaufwand aufzubringen, wird die Motordrehzahl (z. B. OA 6 = 1500min⁻¹) über ein integriertes Schneckengetriebe in die 90°-Stellbewegung umgesetzt.

Stellantriebe der Baureihe SD sind prinzipiell wartungsfrei. Die Getriebe sind werksseitig mit einer Dauer-Fettfüllung versehen, die bei üblichen industriellen Anwendungen über viele Jahre eine einwandfreie Schmierung des Getriebes gewährleistet.

Insbesondere bei feuchter Umgebungsluft mit schwankenden Temperaturen empfiehlt sich zum Korrosionsschutz des Schaltwerkraums der Anschluss der standardmäßig integrierten Heizung.

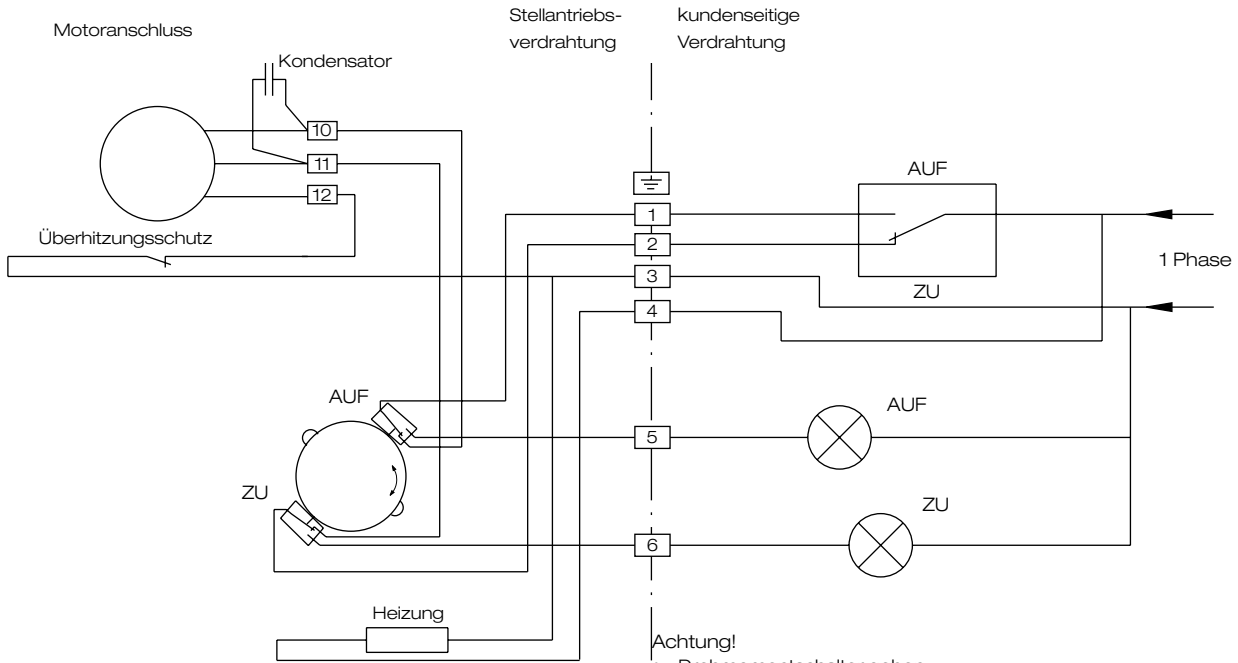
Neben Standard-Stellantrieben werden auch Antriebe mit Sonderspannungen oder für Ex-Schutz-Anwendungen (EEx de II BT5) angeboten.

Besonderheiten

- Betriebsart S4 – 30% ED, 300 c/h für Stellbetrieb
- Schutzart IP 67 für alle Antriebsgrößen (IP 68 auf Anfrage)
- Schnittstelle zur Armatur nach DIN EN ISO 5211:2017-08
- schlagfestes Aluminiumgehäuse, komplett epoxylackiert
- hoher Getriebewirkungsgrad durch Bronze-Schneckenrad und kaltgerollte Schneckenwelle
- mechanische Stellungsanzeige
- Temperaturwächter in der Motorwicklung
- Handnotbetätigung
- 2 zusätzliche potentialfreie Positionsschalter zur Stellungsrückmeldung
- Heizung im Schaltwerkraum
- extrem einfach und vibrationsicher einstellbare Endschalter (durch Anordnung im Nockenscheibenblock)
- Isolationsklasse F, tropenfest
- elektr. Anschluss über Klemmleiste und 2 Verschraubungen M20

Elektrische Stellantriebe Typen OA, ASP, AS und BS

Typen OA3, OA6, OA8, und OA15 (1-Ph.-AC)

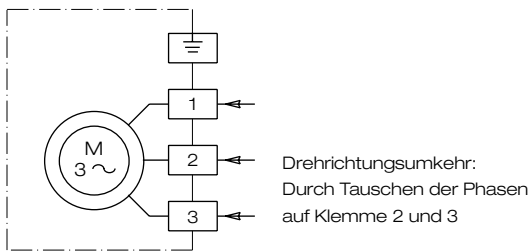


Achtung!

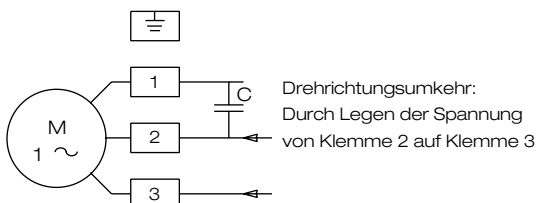
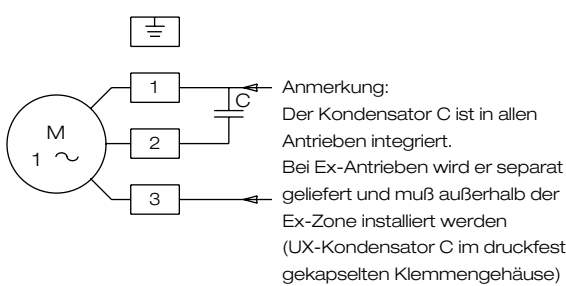
- Drehmomentschalter geben Kurzzeit-Kontakt
- Wegenschalter geben Dauerkontakt

Typen OA, AS, ASP, BS

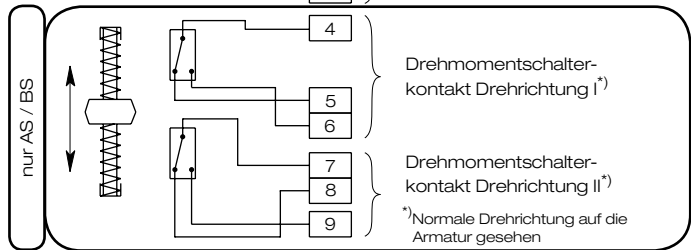
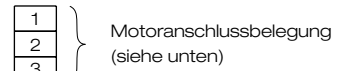
Motor 3 Phasen



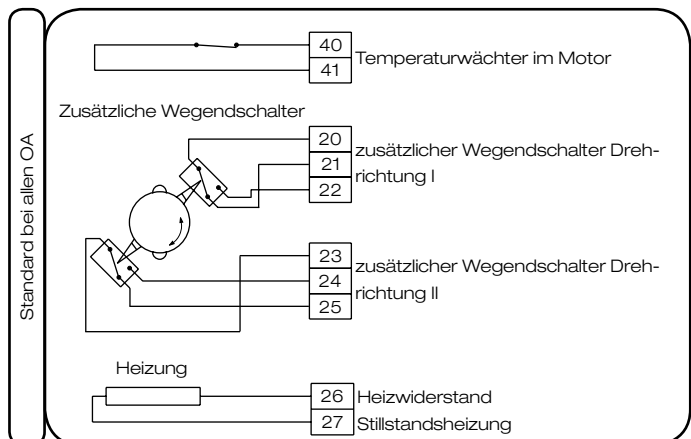
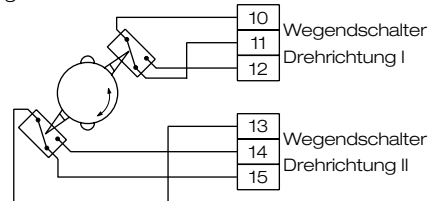
Motor 1 Phase



Drehmomentschalter-
kontakte



Wegenschalterkontakte



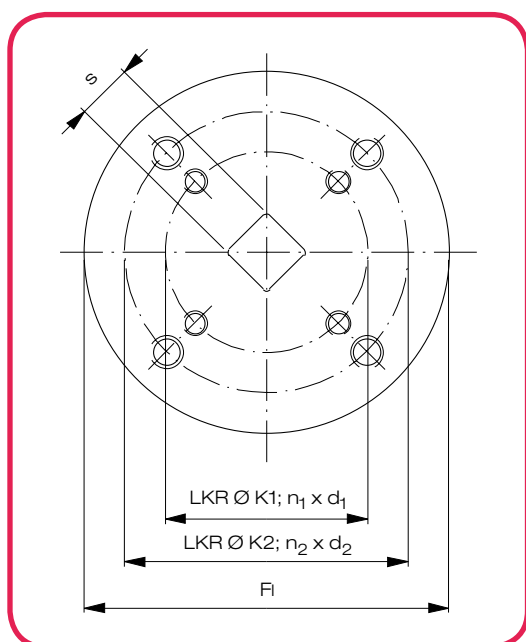
Elektrische Stellantriebe Typen OA, ASP, AS und BS

Technische Daten

	Antriebstyp							
	OA 3	OA 6	OA 8	OA 15	ASP 25	AS 50	AS 80	BS 100
Nenn-Stromaufnahme *) A	0,4 / -	0,6 / 0,3	1,2 / 0,6	0,6 / 0,3	0,6 / 0,3	1,2 / 0,6	2 / 0,3	2,5 / 0,6
max. Stromaufnahme *) A	0,5 / -	0,9 / 0,5	1,7 / 1,1	0,9 / 0,5	0,9 / 0,5	1,7 / 1,3	3 / 0,8	3,5 / 1,1
Motorleistung *) W	30 / -	30 / 30	60 / 100	30 / 30	30 / 30	60 / 60	150 / 60	100 / 100
Stellzeit s	6	6	6	15	30	30	30	30
Anfahrmoment Nm	35	75	110	180	300	600	1000	1200
Nennmoment Nm	35	60	80	150	250	500	800	1000
Masse kg	6	6	7	8	16	19	23	26
Einschaltdauer %	S4 30% ED, 300 c/h (im Stellbetrieb)							
Schutzart	IP 67							
Heizwiderstand W	5 (Versorgungsspannung 230 V / 50 Hz)							
Einsatztemperatur °C	- 20 bis 70 °C							
Kabeleinführung	2 x PG 16							

*) Angaben jeweils für 1-Phasen-Wechselstrom 230 V / 50 Hz bzw. 3-Phasen-Drehstrom 400 V / 50 Hz

Anschlussmaße



	OA 3	OA 6	OA 8	OA 15	ASP 25	AS 50	AS 80	BS 100
F1 **)	F 05	F 05	F 05	F 07	F 07	F 07	F 12	F 12
K1 [mm]	50	50	50	50	70	70	125	125
n ₁ x d ₁	4 x M 6	4 x M 6	4 x M 6	4 x M 6	4 x M 8	4 x M 8	4 x M 12	4 x M 12
s [mm] *)	14	14	17	17	22	22	27	27
F2 **)	F 07	F 07	F 07	F 07	F 10	F 10	-	-
K2 [mm]	70	70	70	70	102	102	-	-
n ₂ x d ₂	4 x M 8	4 x M 8	4 x M 8	4 x M 8	4 x M 10	4 x M 10	-	-
F1 [mm]	90	90	90	90	125	125	150	175

*) Innenvierkant nach DIN EN ISO 5211:2017-08 (ersetzt DIN 3337)

**) Flanschkurzzeichen nach DIN EN ISO 5211:2017-08