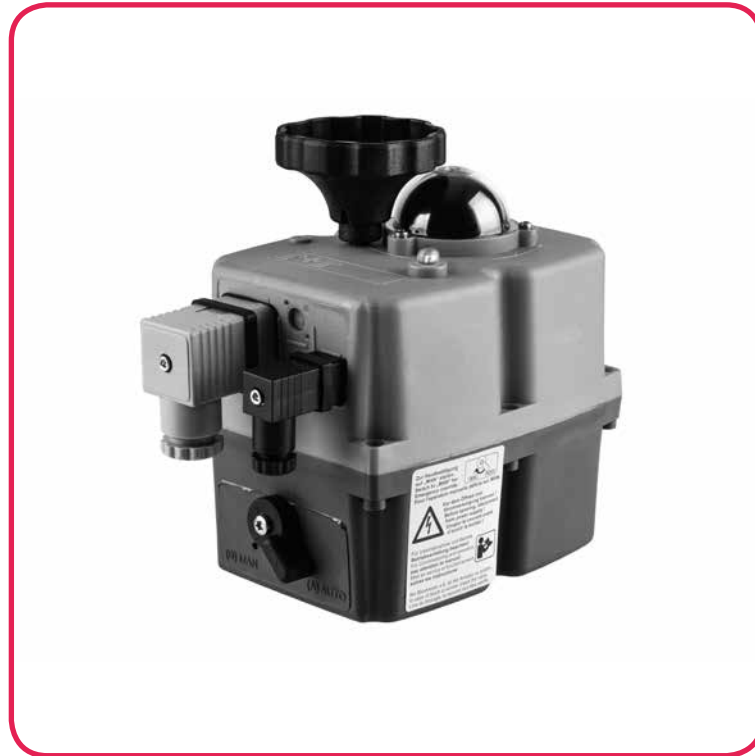


Elektrische Stellantriebe Typen J4C-S20/S35/S55/S85



Beschreibung

Elektrische Stellantriebe der Baureihe „J4C-S“ werden zur Betätigung von Kugelhähnen mit Schwenkwinkel 90°/180° eingesetzt.

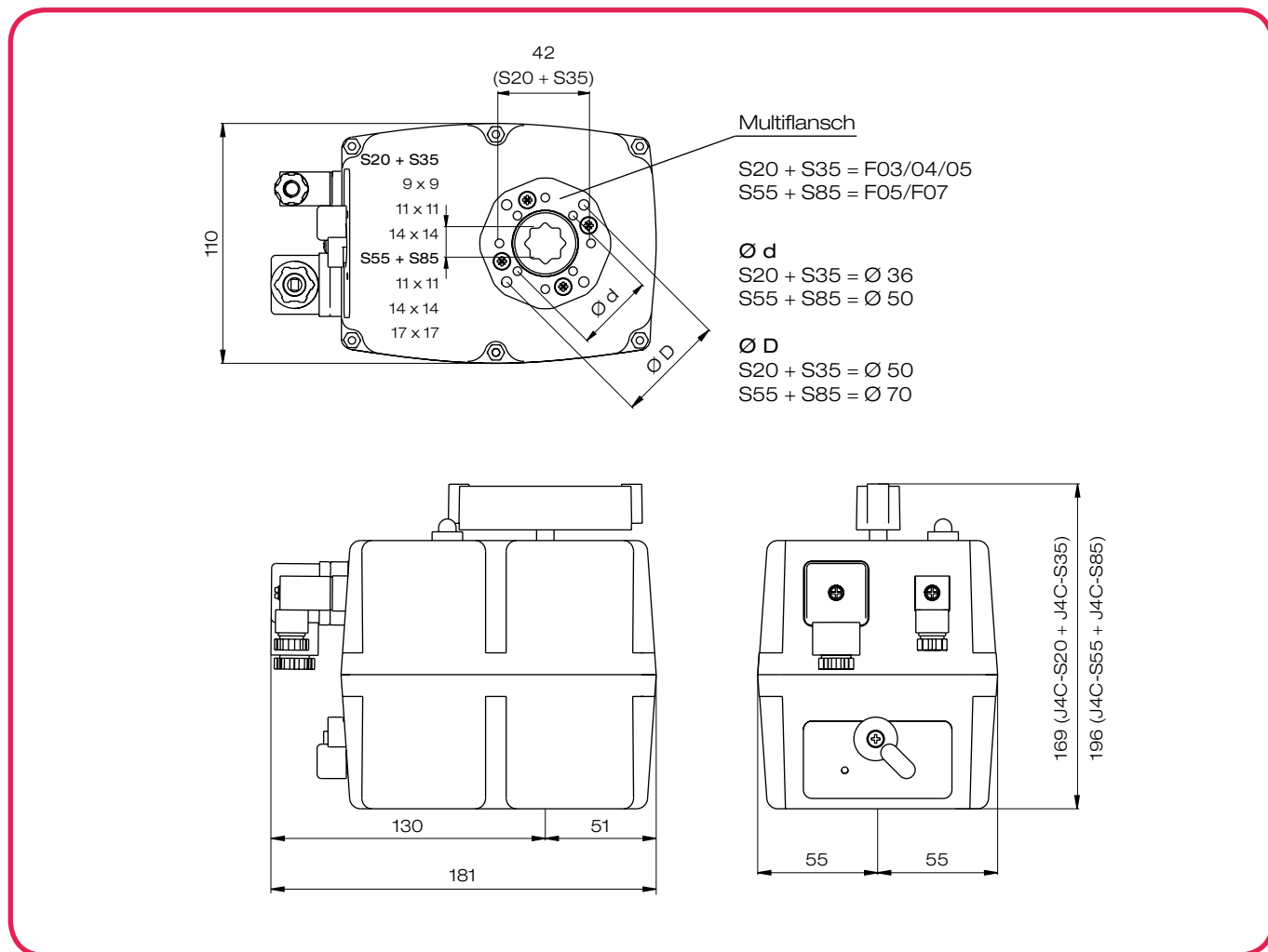
Sie werden für einen Spannungsbereich von 24-240 V AC/DC angeboten, innerhalb dessen sich der Antrieb auf die vorhandene Versorgungsspannung selbständig einstellt.

Stellantriebe der Baureihe „J4C-S“ sind prinzipiell durch ihren bürstenlosen Motor wartungsfrei.

Besonderheiten

- Spannung 24 - 240 V
- Schnittstelle zur Armatur nach DIN EN ISO 5211:2017-08
- verschleiss-, korrosions- und bruchfestes Gehäuse aus Polyamid (PA6)
- mechanische Stellungsanzeige
- Handnotbetätigung über Handrad
- 2 zusätzliche potentialfreie Positionsschalter zur Stellungsrückmeldung
- Heizung im Schaltwerkraum (aktiv, wenn Spannung anliegt)
- Gerätesteckdose nach DIN EN 175301-803 Form A für elektr. Anschluss
- Industriesteckverbinder Form C (9,4mm) für Endlagenrückmeldung
- elektronische Drehmomentbegrenzung
- LED auf der Oberseite zeigt den aktuellen Betriebszustand an
- auch verfügbar mit Rückstellereinheit durch Akkupack und/oder Stellungsreglerfunktion

Elektrische Stellantriebe Typen J4C-S20/S35/S55/S85



Hinweise für den richtigen Einbau

- Stellantriebe dürfen nicht über Kopf eingebaut werden

Sonderausstattungen, optional

- Potentiometer
- DPS Stellungsregler
- BSR / AKKU-Pack
- 12 V Ausführung

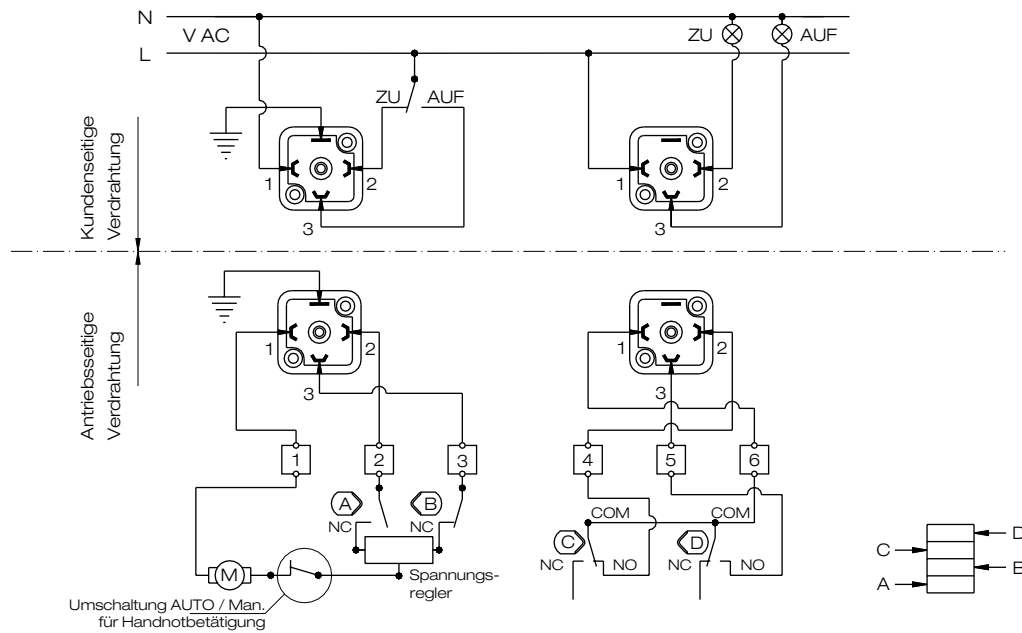
Technische Daten

Typ	J4C-S20	J4C-S35	J4C-S55	J4C-S85
Versorgungsspannung*) V	24 - 240 V AC / DC	24 - 240 V AC / DC	24 - 240 V AC / DC	24 - 240 V AC / DC
max. Stromaufnahme A	0,16 - 1,28	0,20 - 1,67	0,21 - 1,98	0,18 - 1,50
Laufzeit für 90° sec.	9 (+/- 10%)	9 (+/- 10%)	13 (+/- 10%)	29 (+/- 10%)
Losbrechmoment Nm	25	38	60	90
Lineardrehmoment Nm	20	35	55	85
Schutzart IP	67	67	67	67
Gewicht kg	1,8	1,9	2,4	3,0
Einschaltdauer %	75	75	75	75
Einsatztemperatur °C	-20 bis +70	-20 bis +70	-20 bis +70	-20 bis +70
Leistung Heizung W	3,5	3,5	3,5	3,5
Kabeleinführung/Stecker	1 x Industriesteckverbinder Form C (9,4mm)			
Anschluss	1 x Gerätesteckdose nach DIN EN 175301-803 Form A			
Flansch	F03 / F04 / F05	F03 / F04 / F05	F05 / F07	F05 / F07

*) Antrieb stellt sich automatisch auf Versorgungsspannung ein

Elektrische Stellantriebe Typen J4C-S20/S35/S55/S85

3-Draht-Beschaltung



2-Draht-Beschaltung

